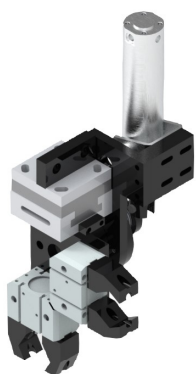


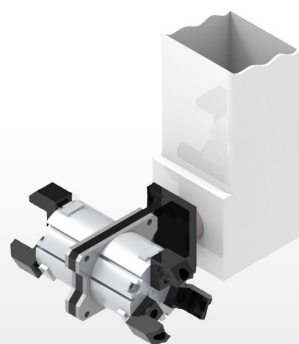
## ATPGA Series Gripper

項目 Item	規格 Specification
夾爪型式 Gripper type	3爪
旋轉角度 Angle of rotation	180°
夾持能力 Load capacity	單爪夾持 3~10kg
夾爪開合行程 Stroke	6~12mm
※適用於圓盤型工件 For disc	



## ATPGB Series Gripper

項目 Item	規格 Specification
夾爪型式 Gripper type	2爪
旋轉角度 Angle of rotation	90°
夾持能力 Load capacity	單爪夾持 3~10kg
夾爪開合行程 Stroke	On Demand
※適用於棒材型工件 For bar	



## ATPGS Series Gripper

項目 Item	規格 Specification
夾爪型式 Gripper type	3爪
旋轉角度 Angle of rotation	0°~359°
夾持能力 Load capacity	單爪夾持 3~15kg
夾爪開合行程 Stroke	6~12mm
※適用於圓盤型、短棒材型工件 For disc, short bar	

※以上數值均為參考規格，可依照客戶需求變更設計。  
Above specification can be changed depended on customer requirement.

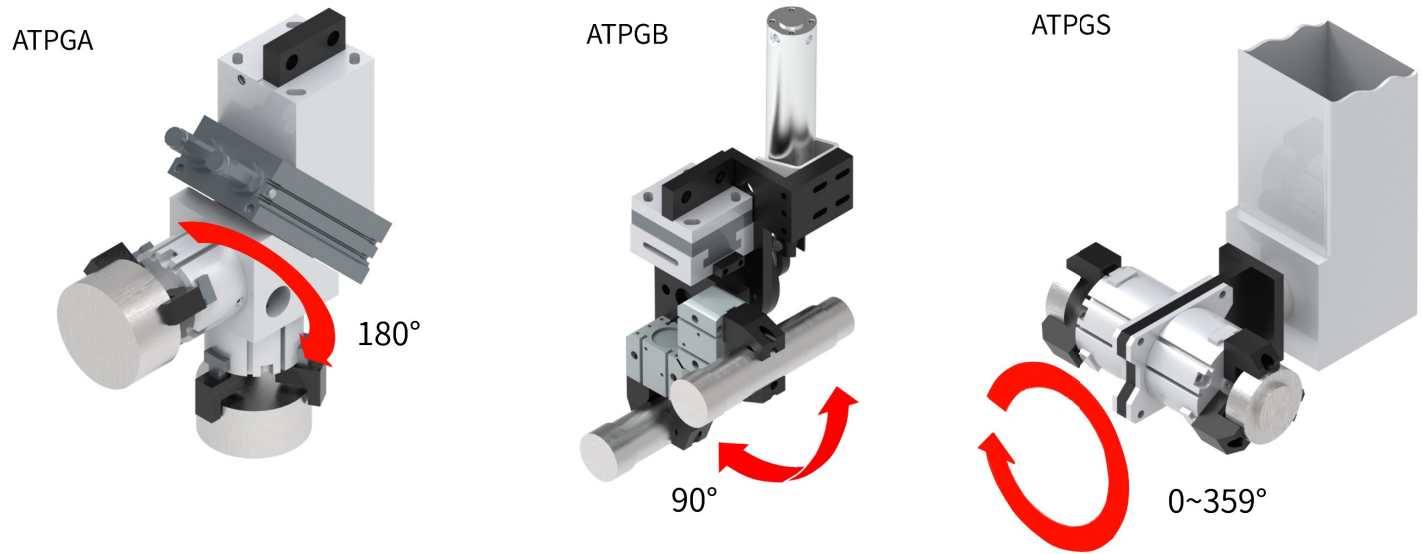
※本頁內容為標準型夾爪組  
The contents of catalogue is basic type gripper.



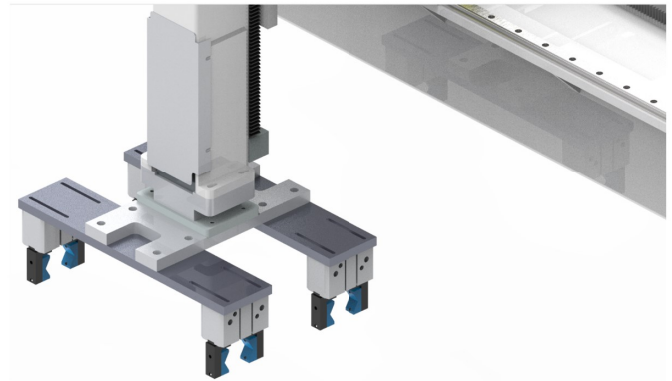
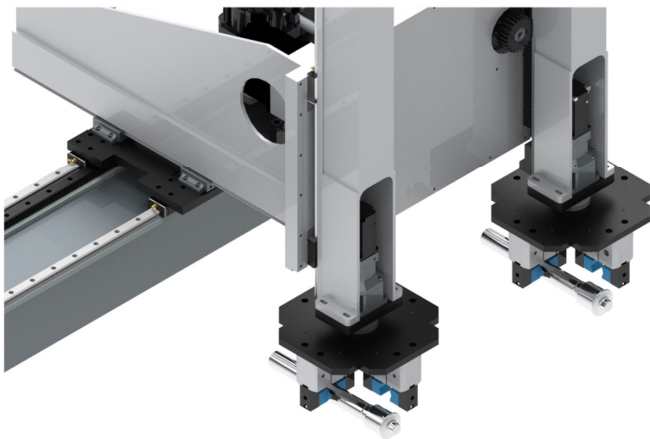
# 標準型 / 客製型夾爪組

運用範例:  
Example:

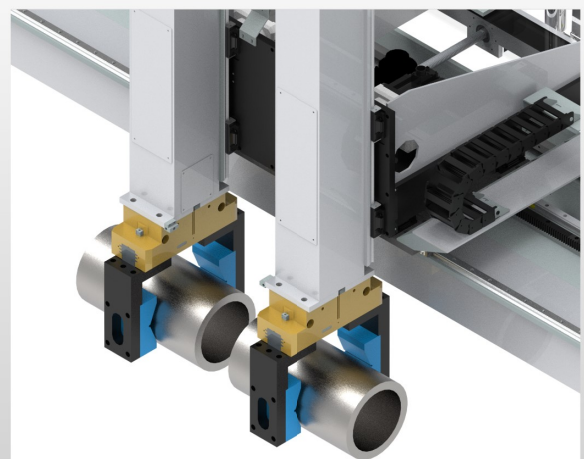
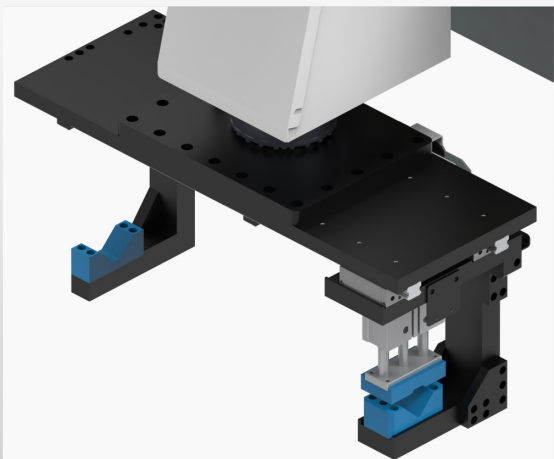
標準型夾爪組  
Basic type gripper



客製設計  
Custom design



大型工件夾爪  
Custom type for Large workpiece



※以上圖片僅供參考，請以實際出貨設備/設計為準。  
All Pictures shown are for illustration purpose only. Actual product/design may vary due to product enhancement.